

# IASO®

## Better Outside

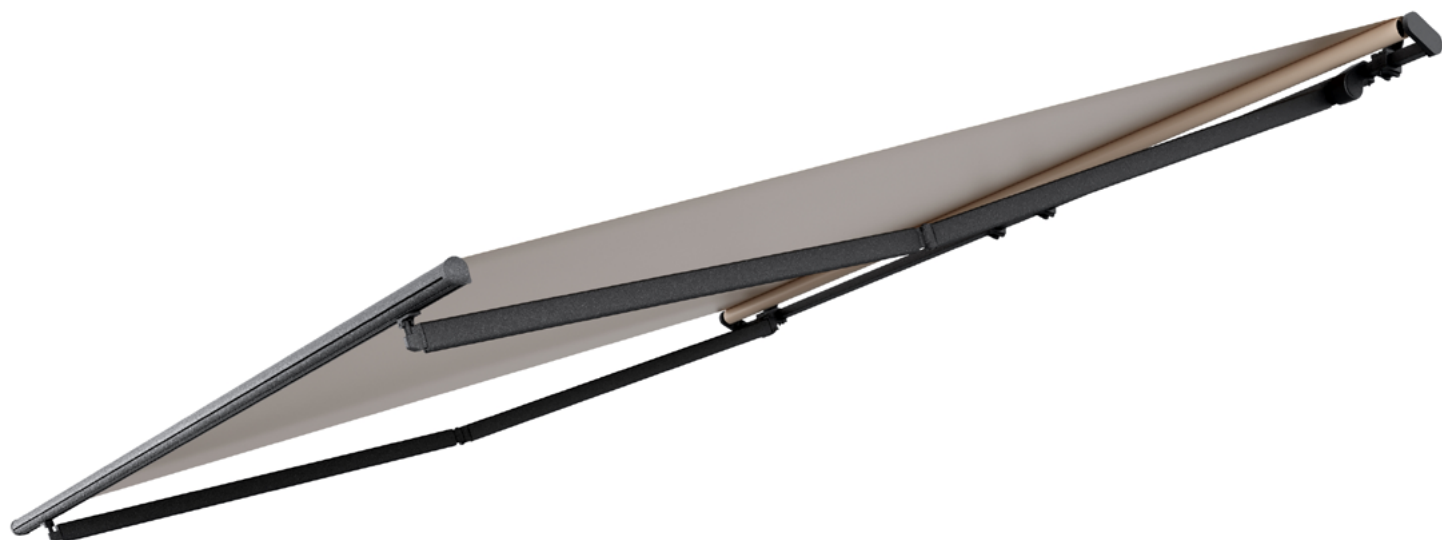
FICHE TECHNIQUE

FRANÇAIS

STORES

SANS COFFRE

AUREA LITE



<b>INDEX</b>	—	02 DESCRIPTION
		02 CARACTÉRISTIQUES TECHNIQUES
		02 DIMENSIONS
		02 MATÉRIAUX PRINCIPAUX
		02 OPTIONS D'INSTALLATION
		02 ÉCLAIRAGE
		03 SUPPORT DIMENSIONS
		03 DIAGRAMME DE PROJECTION
		04 VUE ÉCLATÉE
		05 CLASSIFICATION DU PRODUIT
		05 SOURCES DE CONNAISSANCE
		05 CLASSIFICATION SELON LE VENT
		05 CLASSIFICATION SELON LES PRÉCIPITATIONS
		06 COMPATIBILITÉ DES MOTEURS
		06 COMPATIBILITÉ MOTEUR-TUBE (Ø)
		06 MOTORISATION
		07 CONFIGURATION BÂCHE ACRYLIQUE
		07 CONFIGURATION BÂCHE PALSTIQUE
		08 ÉMETTEURS
		10 OPTIONS ET ACCESSOIRES

## DESCRIPTION

AUREA LITE est un store simple, idéal pour les zones protégées du vent. Sa composition et son esthétique sont si épurées que le store passe presque inaperçu.

## CARACTÉRISTIQUES TECHNIQUES

- Store à bras extensibles
- Bras invisibles à chaîne
- Ouverture manuelle avec machine 9:1 et manivelle
- Pose frontale, au plafond ou entre murs
- Système avec supports indépendants

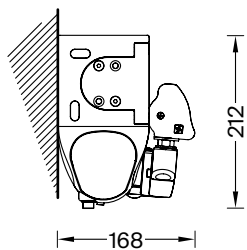
## DIMENSIONS

LIGNE	min. 2,00m - max. 5,00m
SAILLIE	min. 1,60m - max. 2,60m

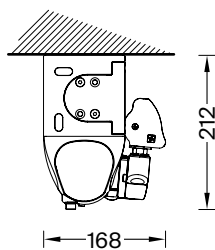
## MATÉRIAUX PRINCIPAUX

- Profils en aluminium extrudé
- Supports en aluminium moulé
- Visserie INOX
- Tissu acrylique 300 gr/m<sup>2</sup> ou 360 gr/m<sup>2</sup> (autres: consulter)
- Chaîne des bras en acier inoxydable

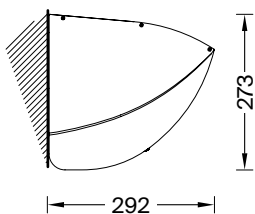
## OPTIONS D'INSTALLATION



Frontale  
Inclinaison 0° - 90°



Plafond  
Inclinaison 0° - 90°



Avec auvent

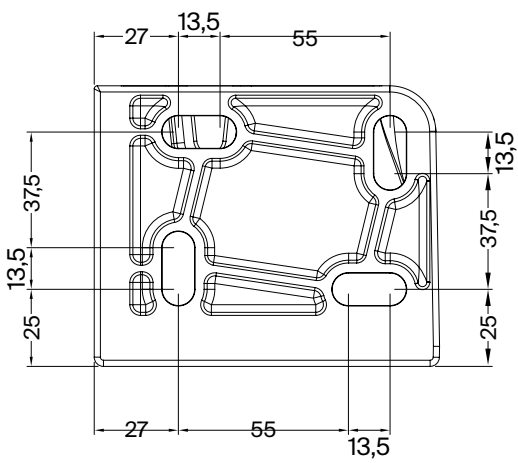
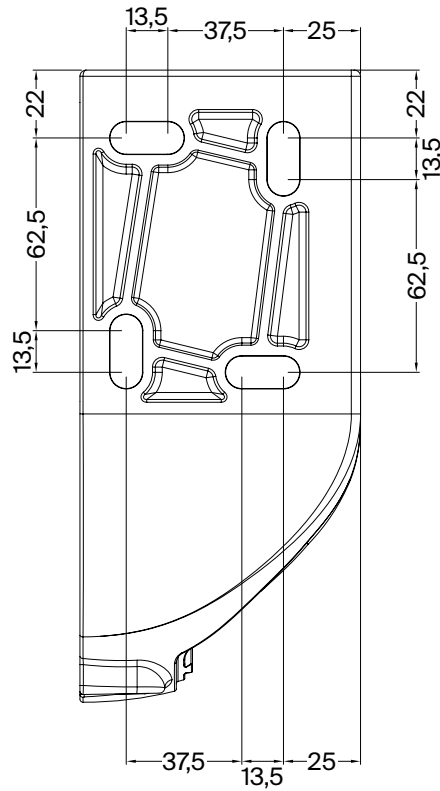
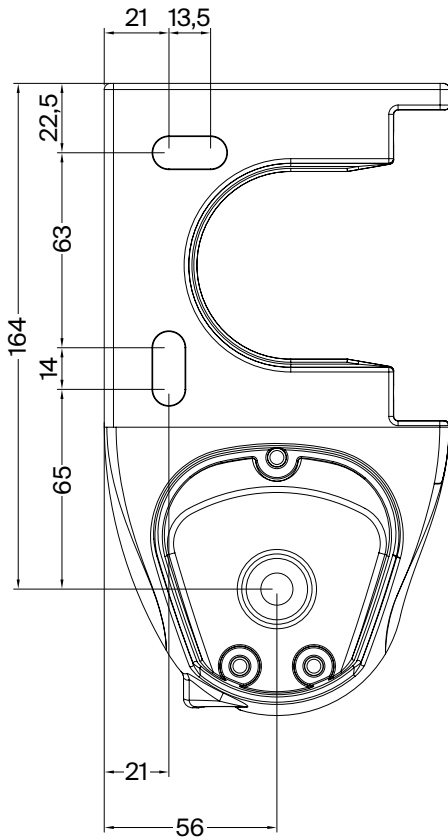
## ÉCLAIRAGE

BRAS	COFFRE	CACHES LATÉRAUX
Non	Non	Non

# SUPPORT

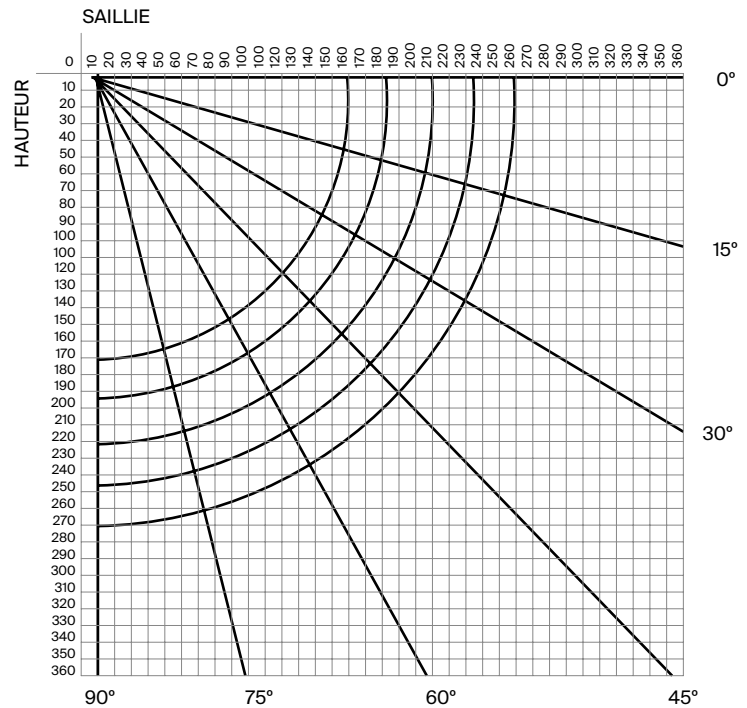
## DIMENSIONS

Support mural / au plafond  
Cotes en mm



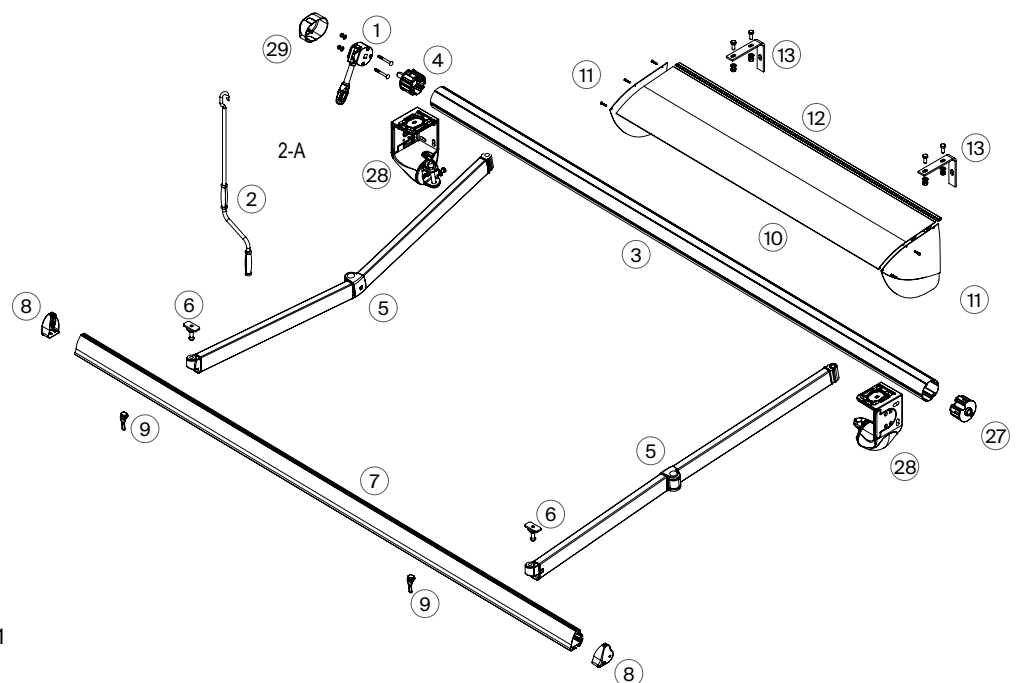
# DIAGRAMME DE PROJECTION

Montage mural / au plafond



## VUE ÉCLATÉE

- 1 Réducteur mécanique
- 2 Manivelle
- 2-A Support pour manivelle
- 3 Barre d'enroulement
- 4 Bague avec axe carré 13 x 35mm.
- 5 Bras avec câble "LITE"
- 6 Glissières pour bras
- 7 Barre de charge Ts
- 8 Capuchons pour barre de charge
- 9 Glissières de repli de bras
- 10 Auvent
- 11 Capuchons pour auvent
- 12 Joint
- 13 Support murale pour auvent
- 27 Bague avec ouverture Ø14 mm
- 28 Kit support complet
- 29 Couvercle de mécanisme réducteur 9:1



# CLASSIFICATION DU PRODUIT



# SOURCES DE CONNAISSANCE

Pour la réalisation de l'étude, les données suivantes sont disponibles :

- Géométrie et matériaux de tous les éléments qui composent le parasol.
- Normes spécifiques applicables :

UNE EN 1999-1-1 Eurocode 9 : Conception des structures en aluminium.

UNE EN 13561 : Stores extérieurs et stores bannes. Exigences de performance, y compris la sécurité.

# CLASSIFICATION SELON LE VENT



CLASSE	Échelle Beaufort	Vitesse du vent		Pression	Situation environnementale
1	0	0 - 1 km/h	0.0 - 0.3 m/s	0.05 N/m <sup>2</sup>	Calme
	1	1 - 5 km/h	0.3 - 1.4 m/s	1.21 N/m <sup>2</sup>	Très légère brise
	2	6 - 11 km/h	1.7 - 3.1 m/s	5.84 N/m <sup>2</sup>	Légère brise
	<b>3</b>	<b>12 - 19 km/h</b>	<b>3.4 - 5.3 m/s</b>	<b>17.41 N/m<sup>2</sup></b>	<b>Brise modérée</b>
2	4	20 - 28 km/h	5.6 - 7.8 m/s	37.81 N/m <sup>2</sup>	Vent modéré
3	5	29 - 38 km/h	8.1 - 10.6 m/s	69.64 N/m <sup>2</sup>	Vent soutenu

# CLASSIFICATION SELON LES PRÉCIPITATIONS



CLASSE	Intensidad media en una hora (mm/h)	Situation environnementale
1	≤ 2	Faibles
2	> 2 y ≤ 15	Modérées

# CLASSIFICATION SELON LE VENT

CLASSE	LIGNE (m)						
SAILLIE (m)	2,00	2,50	3,00	3,50	4,00	4,50	5,00
1,60	1	1	1	1	1	1	1
1,85		1	1	1	1	1	1
2,10		1	1	1	1	1	1
2,35			1	1	1	1	1
2,60			1	1	1	1	1

## COMPATIBILITÉ DES MOTEURS

MOTOR COMPATIBLE	
Somfy Sunilus io	Simu ST Star

## COMPATIBILITÉ MOTEUR-TUBE (Ø)

COUPLE MOTOR (Nm)	MOTEUR (mm)	TUBE (mm)
≤50	Ø50	Ø70 y Ø80
>50	Ø60	Ø80

## MOTORISATION (Nm)

Couple Motor (Nm)	LIGNE (m)						
SAILLIE (m)	2,00	2,50	3,00	3,50	4,00	4,50	5,00
1,60	30	30	30	30	30	30	30
1,85		30	30	30	30	30	30
2,10		30	30	30	30	30	30
2,35			35	35	35	35	35
2,60			35	35	35	35	35

# CONFIGURATION BÂCHE ACRYLIQUE

SAILLIE (m)	LIGNE (m)						
	2,00	2,50	3,00	3,50	4,00	4,50	5,00
1,60	2/2/60*/ TS1	2/2/60*/ TS1	2/2/60*/ TS1	2/2/60*/ TS1	2/2/60*/ TS1	2/2/70/ TS1	2/2/70/ TS3
1,85		2/2/60*/ TS1	2/2/60*/ TS1	2/2/60*/ TS1	2/2/60*/ TS1	2/2/70/ TS1	2/2/70/ TS3
2,10		2/2/60*/ TS1	2/2/60*/ TS1	2/2/60*/ TS1	2/2/60*/ TS1	2/2/70/ TS1	2/2/70/ TS3
2,35			2/2/60*/ TS1	2/2/60*/ TS1	2/2/60*/ TS1	2/2/70/ TS1	2/2/70/ TS3
2,60			2/2/60*/ TS1	2/2/60*/ TS1	2/2/60*/ TS1	2/2/70/ TS1	2/2/70/ TS3

\* Bras / Supports / Ø Tube d'enroulement / Barre de charge

Tous les tubes de Ø60 mm doivent être de Ø70 mm si le store est motorisé.

# CONFIGURATION BÂCHE PLASTIQUE

SAILLIE (m)	LIGNE (m)						
	2,00	2,50	3,00	3,50	4,00	4,50	5,00
1,60	2/2/80/ TS1	2/2/80/ TS1	2/2/80/ TS1	2/2/80/ TS1	2/2/80/ TS1	2/2/80/ TS1	2/2/80/ TS3
1,85		2/2/80/ TS1	2/2/80/ TS1	2/2/80/ TS1	2/2/80/ TS1	2/2/80/ TS1	2/2/80/ TS3
2,10		2/2/80/ TS1	2/2/80/ TS1	2/2/80/ TS1	2/2/80/ TS1	2/2/80/ TS1	2/2/80/ TS3
2,35			2/2/80/ TS1	2/2/80/ TS1	2/2/80/ TS1	2/2/80/ TS1	2/2/80/ TS3
2,60			2/2/80/ TS1	2/2/80/ TS1	2/2/80/ TS1	2/2/80/ TS1	2/2/80/ TS3

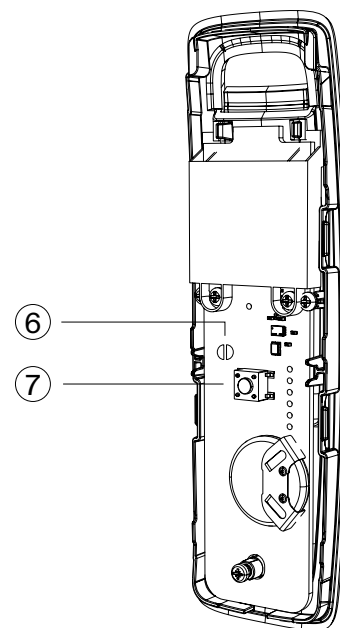
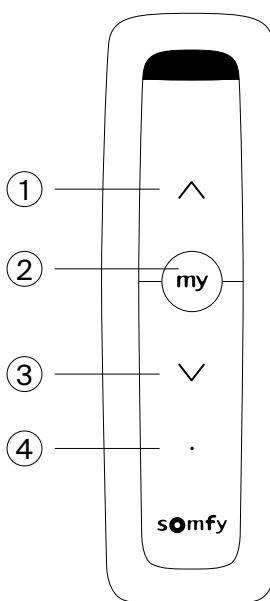
\* Bras / Supports / Ø Tube d'enroulement / Barre de charge

# ÉMETTEURS

## SOMFY SITUO 1

Fréquence	IO 868 MHz
Canaux	1
Alimentation	CR2032 3V
Portée radio	50 m (20 m intérieur)
Indice de protection	IP30
Dimensions	139 x 42 x 16 mm

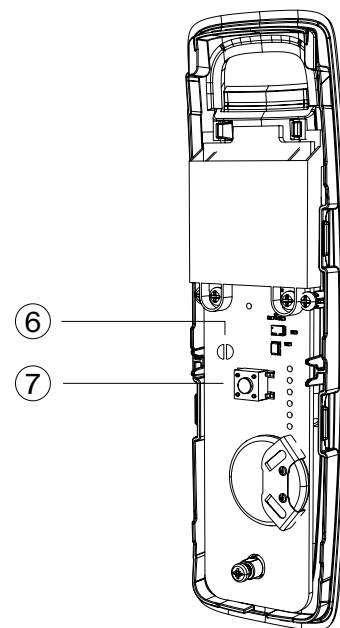
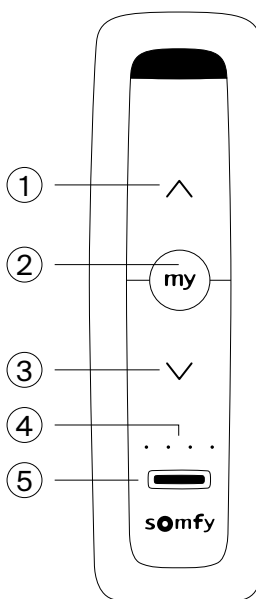
- ① Bouton Monter / Activer / Ouvrir
- ② Bouton STOP/my
- ③ Bouton Descendre / Désactiver / Fermer
- ④ Voyant d'activation du bouton
- ⑥ Sélecteur de mode autonome spécifique
- ⑦ Bouton PROG



## SOMFY SITUO 5

Fréquence	IO 868 MHz
Canaux	5
Alimentation	CR2430 3V
Portée radio	50 m (20 m intérieur)
Indice de protection	IP30
Dimensions	139 x 42 x 16 mm

- ① Bouton Monter / Activer / Ouvrir
- ② Bouton STOP/my
- ③ Bouton Descendre / Désactiver / Fermer
- ④ Voyants d'activation du bouton et de sélection de groupe
- ⑤ Sélecteur de groupe
- ⑥ Sélecteur de mode autonome spécifique
- ⑦ Bouton PROG

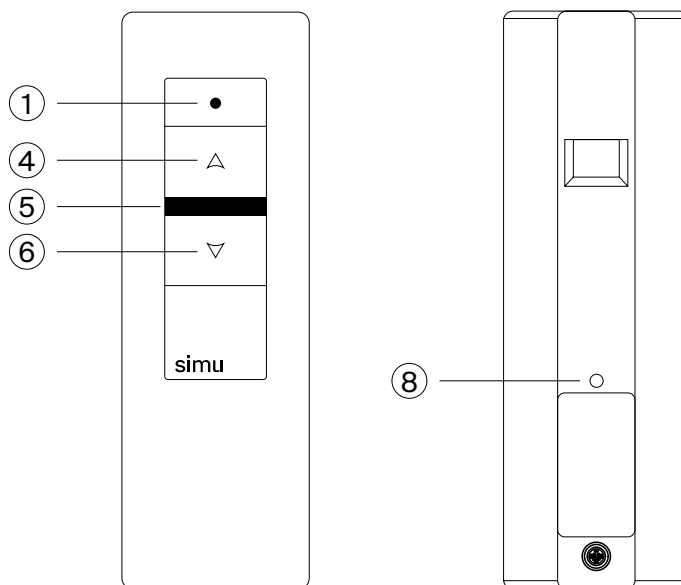


\* Les émetteurs Somfy sont exclusivement compatibles avec les moteurs Somfy, et les émetteurs Simu exclusivement avec les moteurs Simu.

**SIMU MOBILE 1C**

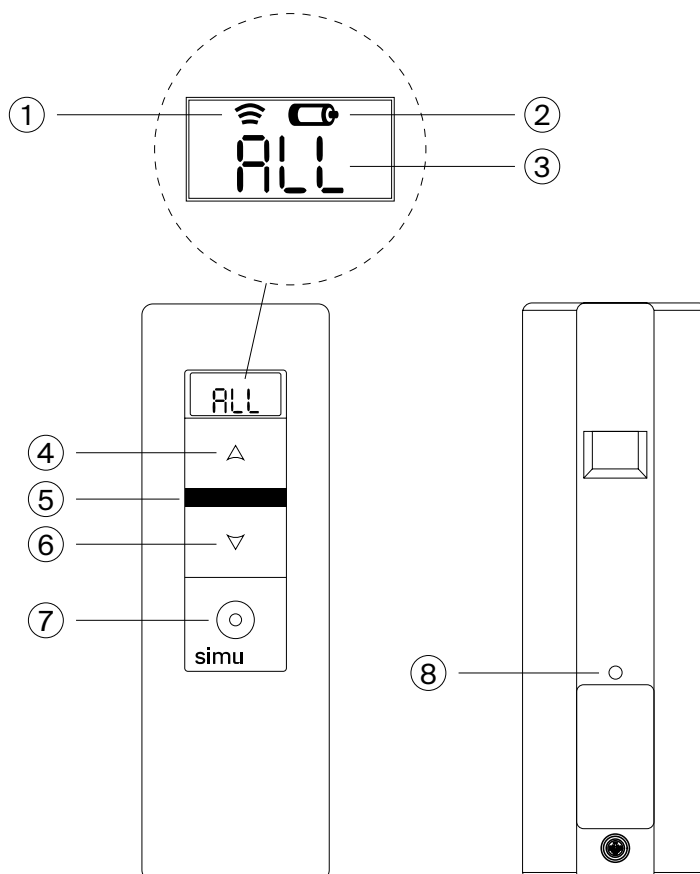
Fréquence	433,42 MHz
Canaux	1
Alimentation	CR2430 3V
Portée radio	50 m (20 m intérieur)
Indice de protection	IP30
Dimensions	125 x 40 x 15 mm

- ① Voyant de transmission
- ④ Bouton de commande UP
- ⑤ STOP / bouton de commande P.I.
- ⑥ Bouton de commande DOWN
- ⑧ Bouton de programmation «PROG»

**SIMU MOBILE 5C**

Fréquence	433,42 MHz
Canaux	5
Alimentation	CR2430 3V
Portée radio	50 m (20 m intérieur)
Indice de protection	IP30
Dimensions	125 x 40 x 15 mm
Écran	Oui

- ① Voyant de transmission
- ② Voyant de batterie faible
- ③ Canal sélectionné : 1, 2, 3, 4, 5 ou Tous (All)
- ④ Bouton de commande UP
- ⑤ STOP / bouton de commande P.I.
- ⑥ Bouton de commande DOWN
- ⑦ Bouton de sélection
- ⑧ Bouton de programmation «PROG»



# OPTIONS ET ACCESSOIRES

- Moteur électrique optionnel
- Télécommande
- Capteurs climatiques
- Lambrequin réglable
- Éclairage
- Chauffages électriques
- Audio
- Profil de protection de la bâche
- Lambrequin lumineux



We believe in the *elegance* of engineering.